



RADLADER | 406/407/409

Max. Motorleistung: 36,4 kW / (49 PS), 48 kW / (64 PS), 55,4 kW / (74 PS) Max. Betriebsgewicht: 5020 kg / 5210 kg / 6031 kg



PRODUKTIVE LEISTUNG.

DIE MODELLE JCB 406, 407 UND 409 SIND HOCHPRODUKTIVE RADLADER MIT OPTIMALEM LEISTUNGSGEWICHT UND DAMIT PERFEKT FUER UNTERSCHIEDLICHSTE EINSÄTZE. DIE BEIDEN GRÖßEREN MASCHINEN ERFÜLLEN LEDIGLICH MIT EINEM DIESELOXIDATIONSKATALYSATOR DIE EU EMISSIONSSTUFE IIIB. AUSSERDEM SIND SIE SPARSAMER ALS DIE VORGÄNGER-MODELLE.

JCB Diesel by Kohler.

1 JCB hat in enger Zusammenarbeit mit Kohler den ultimativen Motor für Kompaktradlader entwickelt. Es geht keine Motorleistung durch einen DPF verloren. Da sich Spitzenleistung und -drehmoment schon bei niedrigen Drehzahlen einstellen, profitieren Sie außerdem von einem geringen Kraftstoffverbrauch. Außerdem sorgt die Konstruktion für kompakte Abmessungen und somit für kleine Wendekreise.

Der 406 ist mit einem besonders kraftvollen und wartungsfreundlichen, mechanisch gesteuerten JCB Diesel by Kohler-Motor ausgestattet.

2 Unsere Modelle 407 und 409 sind mit einem über die Kurbelwelle angetriebenen Verstelllüfter ausgestattet, der ohne übermäßigen Verbrauch von Motorleistung bei sämtlichen Einsätzen die optimale Drehzahl beibehält.

3 Der JCB 409 verfügt über eine Schnellfahroption mit einer Spitzengeschwindigkeit von 40 km/h.



1

Dank des hydrostatischen Antriebs sind diese Modelle besonders leicht zu steuern – auch von unerfahrenen Bedienern. Dadurch verringert sich das Risiko eines Betriebs mit zu hoher Drehzahl und dem damit verbundenen erhöhten Kraftstoffverbrauch.



2



3

Unsere Highflow-Option erhöht den Durchfluss mit einer zusätzlichen Hydraulikkapazität von 30 l.

Geht mit der Zeit.

4 Die Knicklenkung von JCB verfügt über einen einfach zu bedienenden, eingebauten Seitenversatz, der sich ideal für den Palettenumschlag und den Wechsel von Anbaugeräten eignet.

5 Wir haben unterschiedliche Achsvarianten im Angebot, mit denen Sie den Radlader an sämtliche Einsätze anpassen können. Offene Differenziale eignen sich bestens für harten Untergrund. Sperrdifferenziale dagegen stellen ihre Leistung besonders auf weichem, schlammigem Boden unter Beweis. Unsere voll schaltbare Vorderachsdifferenzialsperre sorgt beim 409 für herausragende Traktion in schlammigem Gelände und erzeugt zudem keine Scherkräfte. So bleibt der Boden unbeschädigt, wenn die Sperre nicht zugeschaltet ist. Die Differenzialsperre lässt sich auch während der Fahrt und unter Last zuschalten.

6 Die Kraft wird dank eines innovativen Chassis, dessen Komponenten perfekt aufeinander abgestimmt sind, effizient vom Antriebsstrang auf den Boden übertragen. Damit ist unsere Maschine der Radlader der Wahl.



4

Herausragende Vielseitigkeit.

7 Statten Sie Ihren Radlader mit einer Anhängerkupplung aus unserem Angebot aus. Damit erhalten Sie Heckhydraulik Strom- und Hydraulikanschlüsse und können Lasten bis zu 3,5 t ziehen sowie heckseitige Anbaugeräte wie Salzstreuer betreiben.

8 Durch die Verteilung der Leistung zwischen Getriebe und Hydraulik erlaubt unser Kriechgangpedal die präzise, effiziente und stufenlose Arbeit mit Lasten.

Unsere Radlader sind sogar noch vielseitiger, wenn sie Anbaugeräte an Front und Heck verwenden. Beispielsweise können Sie einen Schneeflug mit einem heckseitigen Splittstreuer kombinieren.



5



7



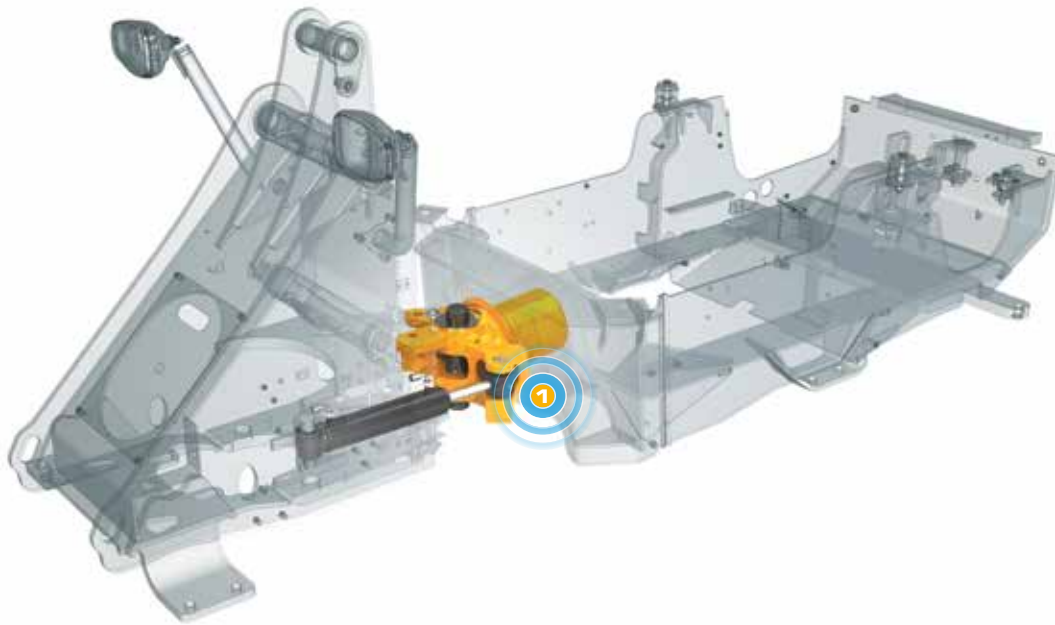
8



6

QUALITÄT, ZUVERLÄSSIGKEIT UND LANGLEBIGKEIT.

WIR BEI JCB WISSEN, DASS RADLADER AUF BAUSTELLEN UNVERZICHTBAR SIND. DAHER BILDEN QUALITÄT UND ZUVERLÄSSIGKEIT DIE BASIS DER MODELLE 406, 407 UND 409. SO IST GEWÄHRLEISTET, DASS DIESE BEI SÄMTLICHEN EINSÄTZEN STETS EINE WICHTIGE ROLLE ÜBERNEHMEN KÖNNEN.



Wir haben für den 406, den 407 und den 409 nur die hochwertigsten Motor-, Antriebsstrang- und Achskomponenten von Zulieferern wie Dana und Bosch verwendet.



Langlebig.

1 Wir wissen, wie hart Materialumschlag sein kann. Daher werden unsere Maschinen in Hinblick auf Langlebigkeit entwickelt. Ein gutes Beispiel hierfür ist unser hoch belastbares Zentralgelenk mit einem Einschlag von $\pm 40^\circ$.

2 Die Maschinen profitieren von einem stabilen Chassis und der bestmöglichen Gewichtsverteilung. Beides zusammen gewährleistet eine optimale Aufnahme von außen einwirkender Kräfte.



Hochwertige Konstruktion.

3 Die Heckleuchten der Modelle JCB 406, 407 und 409 sind optimal geschützt in das massive Gehäuse des Kontergewichts eingelassen.

4 Die Hydraulikschläuche sind stets gut geschützt: Sie sind abseits von Stellen, an denen sie eingequetscht werden können, sauber geführt und gut befestigt.

5 Höchste Qualitätsstandards erzielen wir mit unseren modernen Fertigungsprozessen, in denen robotergesteuerte Fräsen, Präzisionslackierung sowie innovative Montagetechniken zum Einsatz kommen.

6 Präzise Verarbeitung bedeutet enge Toleranzen sowie eine exakte Positionierung der Bolzen und Buchsen.

7 Finite-Elemente-Analysen und Prüfstandtests garantieren maximale Stabilität und Langlebigkeit. Kältekammertests garantieren Kaltstarts bei Temperaturen von bis zu $-20\text{ }^{\circ}\text{C}$.



BEDIENUNGSKOMFORT.

JCB KOMPAKTRADLADER WIE DER 406, DER 407 UND DER 409 OPTIMIEREN IHRE ARBEITSVORGÄNGE. DER ZUGANG IST EINFACH, DIE MASCHINEN SIND INTUITIV UND MIT HERVORRAGENDER SICHT VON DER MITTE DER MASCHINE AUS BEDIENBAR. DENN NUR EIN ZUFRIEDENER BEDIENER IST EIN PRODUKTIVER BEDIENER.

Die Innengeräuschpegel dieser Maschinen sind niedriger als bei den Vorgänger-Modellen.

Ein zufriedener Bediener.

- 1 Die Modelle JCB 406, 407 und 409 verfügen alle über eine komfortable und geräumige Kabine. Die Sitzposition bietet optimale Rundumsicht, ohne Behinderung durch Komponenten wie Schalldämpfer.
- 2 Unsere in der Neigung und Höhe verstellbare Lenksäule lässt sich einfach auf eine ergonomische Arbeitshaltung einstellen.
- 3 Sämtliche Armaturen, die für den Betrieb eines JCB Radladers erforderlich sind, lassen sich einfach vom Sitz aus ablesen. Informationen müssen während der Arbeit nicht erst zusammengesucht werden.
- 4 Mit dem als Sonderausstattung erhältlichen, vollständig zu öffnenden rechten Seitenfenster lässt sich die Kabine besser belüften, während der Bediener weiterhin vor Staub geschützt ist.



1



2



3



4

Sie haben die Kontrolle.

5 Die moderne zentrale Anzeigeeinheit des 407 und des 409 kombiniert analoge Rundanzeigen mit einem LCD-Farbbildschirm – zur Anzeige von Betriebsdaten, Wartungsdetails, Maschinenzustand usw.

6 Diese Kompaktradlader sind mit einer neuen ergonomischen Einhebel-Joystick-Steuerung ausgestattet, die eine komfortable und intuitive Bedienung gewährleistet.



WARTUNGSFREUNDLICHKEIT.

EIN RADLADER SOLLTE SO VIEL ZEIT WIE MÖGLICH IM EINSATZ VERBRINGEN. AUS DIESEM GRUND PROFITIEREN DIE MODELLE JCB 406, 407 UND 409 VON INNOVATIVER KONSTRUKTION UND HOCHWERTIGEN KOMPONENTEN, DIE MAXIMALE VERFÜGBARKEIT MIT LANGEN WARTUNGSINTERWALLEN GEWÄHRLEISTEN.

Alles erreichbar.

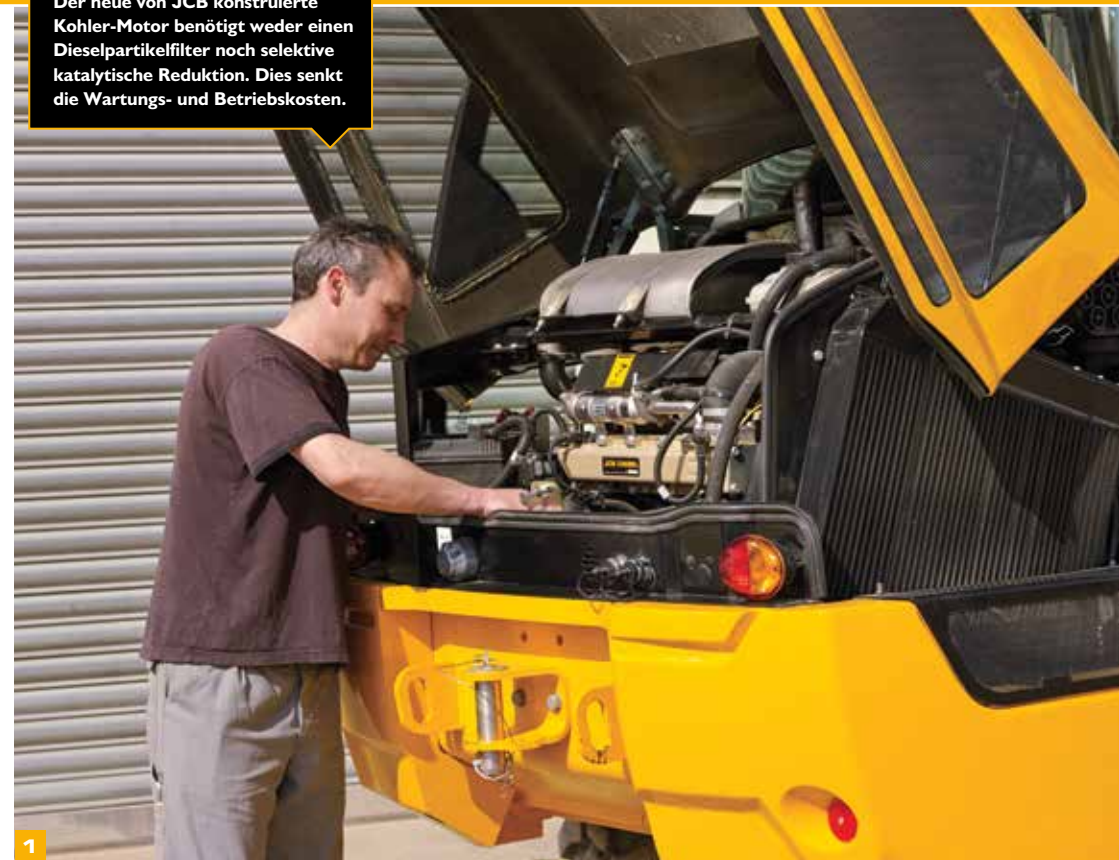
1 Unsere große einteilige Motorhaube sorgt für schnellen und bequemen Zugang zu Motorraum und Kühlerblock Ihres Radladers. Alle Kontrollpunkte zur täglichen Überprüfung befinden sich leicht zugänglich unter der Haube.

2 Bediener und Maschineneigner erhalten gleichsam Zugriff auf wichtige Informationen wie Einsatzzeiten, Kraftstoffverbrauch und Fehlermeldungen, die sich per Tastendruck auf der Anzeige in der Fahrerkabine darstellen lassen. Die Informationen können ggf. auch über das Telematiksystem JCB LiveLink abgerufen werden.

3 Der 407 und der 409 sind mit einem Zyklonvorfilter ausgestattet, der für eine maximale Luftfilterung und die deutliche Verlängerung der Wartungsintervalle für die Filterelemente sorgt. Am 406 kommt ein herkömmlicher zylindrischer Luftfilter zum Einsatz, der perfekt für kleinere Motoren geeignet ist. Dieser Filter ist robust und kostengünstig im Betrieb.

4 Bei Ihrem örtlichen JCB Händler erhalten Sie sämtliche Teile für Ihren 406, 407 oder 409, einschließlich Komponenten für JCB Diesel by Kohler-Motoren. An allen drei Maschinen finden sich außerdem Teile, die baugleich mit denen anderer JCB Maschinen sind. Damit sind die Teile noch einfacher verfügbar.

Der neue von JCB konstruierte Kohler-Motor benötigt weder einen Dieselpartikelfilter noch selektive katalytische Reduktion. Dies senkt die Wartungs- und Betriebskosten.



SCHUTZ UND SICHERHEIT.

DA SICHERHEIT AUF JEDER BAUSTELLE VON HÖCHSTER BEDEUTUNG IST, SIND DIE MODELLE JCB 406, 407 UND 409 DARAUF AUSGELEGT, DEN FAHRER, DIE MASCHINE SELBST UND PERSONEN IN DER UMGEBUNG JEDERZEIT ZU SCHÜTZEN. HERVORRAGENDE SICHT, DIEBSTAHLSCHUTZ UND RUTSCHFESTE OBERFLÄCHEN SIND NUR EINIGE DER DETAILS.

Sicherheit geht vor.

Der 406, der 407 und der 409 lassen sich mit einer Wegfahrsperre ausstatten, die Diebstähle aus Ihrem Fuhrpark verhindern kann.

1 Unsere JCB Diesel by Kohler-Motoren sind ohne Abgasnachbehandlung äußerst kompakt und bieten daher uneingeschränkte Sicht. Das gilt auch am Schrägheck, denn der Auspuffschalldämpfer und der Ansaugluftfilter sind beide verdeckt angebracht.

2 Wir haben ein in der Kabine angebrachtes, zweistufiges elektronisches Schnellwechsler-Abschaltssystem eingebaut, das unkontrolliertes Ausklinken der Anbaugeräte verhindert.

3 Die geeigneten Trittstufen werden durch optimal angeordnete Haltegriffe ergänzt, sodass Bediener beim Ein- und Ausstieg stets Dreipunktkontakt halten können.



LIVELINK, INTELLIGENTER ARBEITEN.

LIVELINK IST EIN INNOVATIVES SOFTWARESYSTEM, MIT DEM SIE IHRE JCB MASCHINEN AUS DER FERNE VERWALTEN KÖNNEN – IM INTERNET, PER E-MAIL ODER AUF DEM HANDY. GREIFEN SIE AUF ALLE DATEN ZU, VON MASCHINENWARNUNGEN BIS ZU VERBRAUCHSBERICHTEN UND EINER CHRONOLOGISCHEN AUFLISTUNG VON VORKOMMNISSEN – GESPEICHERT IN EINEM SICHEREN RECHENZENTRUM.

Produktivitäts- und Kostenvorteile

Für eine höchstmögliche Produktivität und Kosteneffizienz überwacht JCB LiveLink die Leerlaufzeiten und den Kraftstoffverbrauch, sodass Sie die Effektivität Ihrer Maschinen auf ein Optimum bringen können. Mithilfe der Standort-Informationen können Sie die Effizienz erhöhen und in der Regel von günstigeren Versicherungsprämien profitieren.



Wartungsvorteile

Wartungsmanagement leicht gemacht: Eine exakte Kontrolle der Betriebsstunden sowie Servicemeldungen verbessern die Wartungsplanung, und anhand der Echtzeit-Positionsdaten haben Sie Ihren Fuhrpark jederzeit im Griff. Kritische Maschinenwarnungen und Wartungsprotokolle sind ebenfalls verfügbar.



Sicherheitsvorteile

Die Echtzeit-Funktionen ‚Geofencing‘ und ‚Curfew‘ warnen Sie, sobald eine Maschine aus der vorgegebenen Zone bewegt bzw. unbefugt genutzt wird. Zu den weiteren Vorteilen gehören Standortinformationen in Echtzeit.



SERVICE INKLUSIVE.

VERTRAUEN SIE DEM ERSTKLASSIGEN, WELTWEITEN JCB KUNDENSUPPORT. GANZ GLEICH, WO UND WAS SIE BRAUCHEN: WIR HELFEN IHNEN SCHNELL UND EFFIZIENT, DAMIT IHRE MASCHINEN JEDERZEIT VOLLE LEISTUNG BRINGEN.



1

1 Unser technischer Service bietet Ihnen Tag und Nacht direkten Zugang zu höchster Kompetenz. Unser Team von JCB Finance steht Ihnen jederzeit mit flexiblen und wettbewerbsfähigen Angeboten zur Verfügung.

2 Ein weiteres Beispiel der Effizienz von JCB ist das weltweite Netzwerk von Ersatzteilzentren: Dank unserer 15 regionalen Standorte liefern wir 95 % aller Teile innerhalb von 24 Stunden in alle Welt. Die Originalteile von JCB sind perfekt auf Ihre Maschine abgestimmt und garantieren optimale Leistung und Produktivität.

Hinweis: JCB LIVELINK und JCB ASSETCARE stehen möglicherweise nicht in allen Verkaufsgebieten zur Verfügung. Bitte informieren Sie sich bei Ihrem Händler.

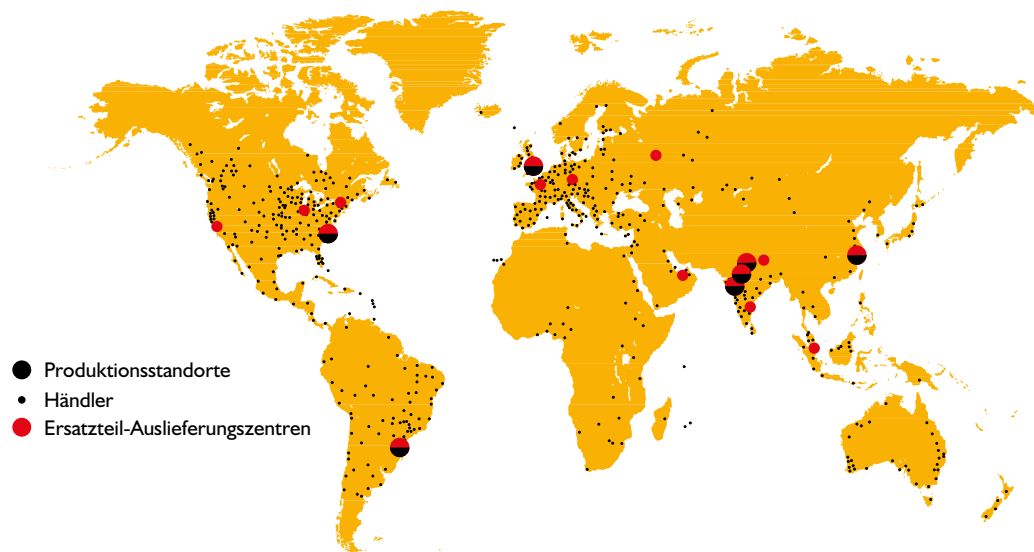


2

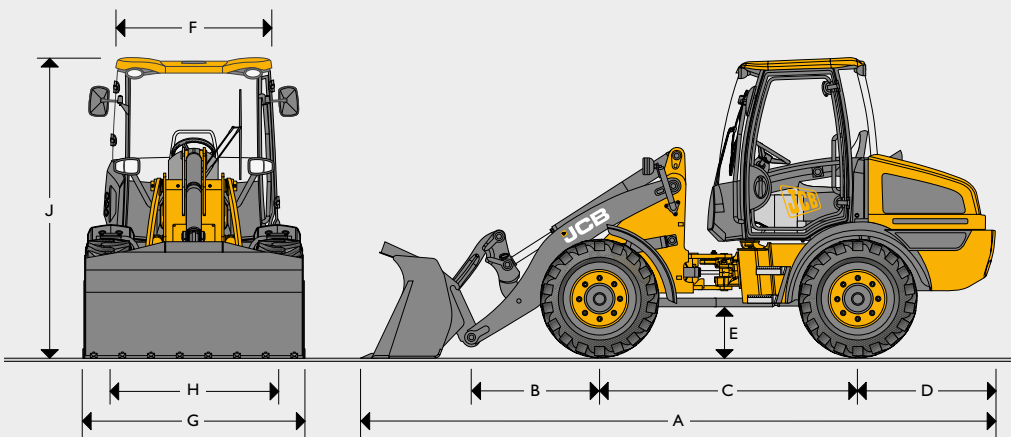
3 Von JCB Assetcare erhalten Sie umfassende Garantie- und Servicepakete sowie wahlweise reine Service- oder Reparatur- und Wartungsverträge. Unabhängig vom gewählten Paket berechnen Ihnen unsere Wartungsteams rund um den Globus extrem günstige Stundentarife, unterbreiten Ihnen unverbindliche Angebote und führen Service oder Wartungsarbeiten genauso schnell wie effizient durch.



3



STATISCHE ABMESSUNGEN



		406	407	409	
A	Gesamtlänge	mm	5133	5133	5465
B	Achse bis Schaufelbolzen	mm	906	906	1130
C	Radstand	mm	2100	2100	2205
D	Hecküberhang	mm	1268	1268	1295
E	Min. Bodenfreiheit	mm	330	330	472
F	Breite über Kabine	mm	1468	1468	1468
G	Breite über Reifen	mm	1727	1727	1898
H	Spurbreite	mm	1390	1390	1490
J	Höhe über Kabine	mm	2500	2500	2643
	Achslast vorne	kg	1475	1395	1850
	Achslast hinten	kg	3398	3668	4076
	Gesamtgewicht	kg	4873	5063	5926
	Innerer Wendekreis	mm	2010	2010	2079
	Max. Wenderadius über Schaufel	mm	4160	4160	4432
	Knickwinkel	Grad	±40°	±40°	±40°
	Max. Wenderadius über Reifen	mm	3800	3800	3979
	Max. Breite über Reifen	mm	1761	1761	1900

Angaben zum 406/407 basieren auf Maschinen mit bolzengelagerter 0,8-m³-Schaufel mit Unterschraubmesser und Reifen vom Typ Solideal SLR4 12.5-18.

Angaben zum 409 basieren auf Maschinen mit bolzengelagerter 1,0-m³-Schaufel mit Unterschraubmesser und Reifen vom Typ Goodyear SGL 16.0/70-20.

MOTOR

		406	407	409
Typ		4-Takter, mechanisch	4-Takter, elektronisch gesteuertes Commonrail	4-Takter, elektronisch gesteuertes Commonrail
Modell		JCB Diesel by Kohler – KDI 2504 M	JCB Diesel by Kohler – KDI 2504 TCR	JCB Diesel by Kohler KDI 2504 TCR
Hubraum	Liter	2,482	2,482	2,482
Ansaugung		Nicht aufgeladen	Turboaufladung	Turboaufladung
Zylinder		4	4	4
Max. Bruttoleistung gemäß SAE J1995/ISO 14396	kW (PS)	36,4 (49) bei 2600 U/min	48 (64) bei 2200 U/min	55,4 (74) bei 2200 U/min
Max. Drehmoment	Nm bei 1.500 U/min	170	300	300
Emissionen		EU Stufe IIIA	EU Stufe IIIB	EU Stufe IIIB

ANTRIEB

		406	407	409
Typ		Hydrostatisch	Hydrostatisch	Hydrostatisch
Modell		Rexroth A6VM – 2 Gänge	Rexroth A6VM – 2 Gänge	Rexroth A6VM – 2 Gänge
Modell (40-km/h-Optionen)		--	--	Rexroth A6VM – 3 Gänge
Untere Fahrstufe	km/h	6	6	6
Hohe Fahrstufe	km/h	20	20	20
Hochgeschwindigkeit (optional)	km/h	--	--	40

ACHSEN

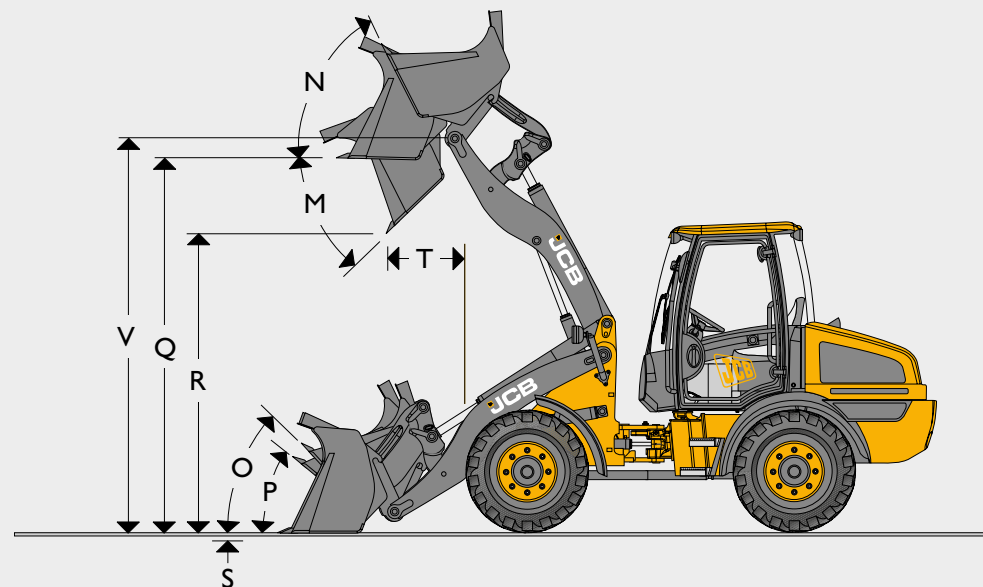
		406	407	409
Typ		Gerade	Gerade	Gerade
Hersteller und Modell		Dana III	Dana III	Dana III

LENKUNG

Servolenkung mit separater Notlenkfunktion.

ABMESSUNGEN HUBGERÜST

Modell (bei Ausstattung mit Reifen vom Typ Solideal SLR4 12.5-18)	406					407					409					
	Schaufeltyp	Standard	Standard	Leichtgut	Leichtgut	6-in-1-Klappschaufel	Standard	Standard	Leichtgut	Leichtgut	6-in-1-Klappschaufel	Standard	Standard	Leichtgut	Leichtgut	6-in-1-Klappschaufel
Schaufelausrüstung	Zähne oder Unterschraubmesser	Unterschraubmesser		Zähne oder Unterschraubmesser		Zähne oder Unterschraubmesser	Unterschraubmesser		Zähne oder Unterschraubmesser		Zähne oder Unterschraubmesser	Unterschraubmesser		Zähne oder Unterschraubmesser		
Schaufelinhalt, gehäuft nach SAE	m ³	0,8	1	1,2	1,4	0,75	0,8	1	1,2	1,4	0,75	1	1,2	1,4	1,6	0,9
Schnittbreite	mm	1900	1900	1900	1900	1900	1900	1900	1900	1900	1900	1950	1950	2100	2200	1950
Schaufelgewicht	kg	287	322	353	384	435	287	322	353	384	435	332	358	399	434	436
Max. Schüttgewicht	kg/m ³	2050	1620	1320	1120	2100	2050	1620	1320	1120	2100	1957	1602	1346	1157	2090
Kipplast, gerade	kg	4225	4148	4055	4014	4033	4323	4245	4149	4108	4127	4583	4503	4415	4337	3830
Kipplast, geknickt	kg	3250	3191	3120	3088	3102	3326	3265	3193	3160	3174	3648	3584	3513	3452	3507
Nutzlast	kg	1625	1595	1560	1544	1551	1663	1633	1596	1580	1587	1824	1792	1756	1725	1754
Max. Ausbrechkraft	kN	41,9	36,5	32,2	29,7	41,9	41,9	36,5	32,2	29,7	41,9	53,8	46,6	43,1	41,6	50,8
M Max. Auskippwinkel	Grad	45	45	45	45	45	45	45	45	45	45	45	45	45	45	45
N Rückrollwinkel bei max. Höhe	Grad	56	56	56	56	56	56	56	56	56	56	63,6	63,6	63,6	63,6	63,6
O Rückrollwinkel bei Transportstellung	Grad	54	54	54	54	54	54	54	54	54	54	53,1	53,1	53,1	53,1	53,1
P Rückrollwinkel am Boden	Grad	42	42	42	42	42	42	42	42	42	42	41	41	41	41	41
Q Schuetthöhe	mm	2991	2991	2991	2991	2991	2991	2991	2991	2991	2991	3189	3189	3189	3189	3189
R Schuetthöhe (45°)	mm	2489	2418	2348	2295	2489	2489	2418	2348	2295	2489	2619	2552	2500	2446	2609
S Grabtiefe	mm	105	105	105	105	106	105	105	105	105	106	60	60	60	60	60
T Reichweite bei Überladehöhe	mm	764	835	905	958,5	764	764	835	905	958,5	764	523	599	652	705	523
Maximale Reichweite (45°) – waagerechter Arm	mm	1494	1465	1635	1689	1494	1494	1465	1635	1689	1494	523	599	652	705	523
Betriebsgewicht (inkl. 80 kg Fahrer und voller Kraftstofftank)	kg	4873	4907	4938	4969	5020	5063	5097	5128	5159	5210	5927	5953	5994	6029	6031
V Höhe im Schaufeldrehpunkt	mm	3120	3120	3120	3120	3120	3120	3120	3120	3120	3120	3340	3340	3340	3340	3340



REIFENGROSSE – 406/407

Reifengröße	Hersteller	Typ	Betriebsgewicht (kg)	Abmessungen	
				Vertikal (mm)	Breite (mm)
335/80 R18	Dunlop	SPT9 EM	+41	-4	0
365/70 R18	Dunlop	SPT9 EM	+64	-14	+69
405/70 R18	Dunlop	SPT9 EM	+94	+9	+113
335/80 R20	Dunlop	SPT9 MPT	+77	+22	-22
12.5/80-18	Goodyear	SGL	-12	-15	-21
12.5-20	Goodyear	MPT	+16	+28	-15
335/80 R18	Michelin	XZSL	+82	+9	+14
340/80 R18	Michelin	XMCL	+72	-6	+25
340/80 R18	Nokian	TRI 2	+56	+1	+12
12.5-18	Solideal	SLR4	0	0	0
12.5/80-18	Solideal	SLR4	0	-15	-15

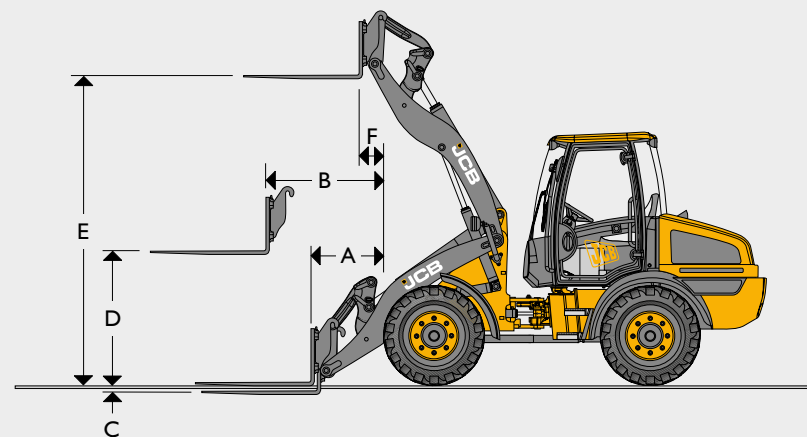
Laderabmessungen mit 12.5-18-Felgen und -Reifen.

REIFENGROSSE – 409

Reifengröße	Hersteller	Typ	Betriebsgewicht (kg)	Abmessungen	
				Vertikal (mm)	Breite (mm)
405/70 R18	Dunlop	SPT9 EM	-56	-8	-8
335/80 R20	Dunlop	SPT9 MPT	-73	-85	-85
365/80 R20	Dunlop	SPT9 MPT	-55	-51	-51
405/70 R20	Dunlop	SPT9 MPT	-14	-7	-7
12.5-20	Goodyear	MPT ISG	-145	-78	-78
16.0/70-20	Goodyear	SGL	0	0	0
420/75 R20	Goodyear	ITS20	+40	+10	10
375/75 R20	Michelin	XZSL	-1	-13	-13
380/75 R20	Michelin	XMCL	-13	-15	-15
400/70 R20	Michelin	XMCL	0	+4	+4
405/70 R20	Michelin	XZSL	+25	+10	+10
420/75 R20	Michelin	XMCL	+38	+10	+10
340/80 R18	Nokian	TRI 2	-82	-65	-65
360/80 R20	Nokian	TRI 2	-57	-51	-51

Laderabmessungen mit 16.0/70-20-Felgen und -Reifen.

ABMESSUNGEN – MIT PALETTENGABEL



	Palettengabel			
	406	407	409	
Breite Gabelträger	mm	1345	1345	1345
Länge Gabelzinken	mm	1200	1200	1200
A Reichweite am Boden	mm	710	710	724
B Reichweite Hubgerüst, waagrecht	mm	1232	1232	1187
C Unterflurniveau	mm	84	84	17
D Hubhöhe, Hubgerüst waagrecht	mm	1426	1426	1396
E Max. Hubhöhe	mm	3012	3012	3231
F Reichweite bei max. Höhe	mm	506	506	231
Nutzlast*	kg	2033	2142	2366
Kipplast, gerade	kg	3184	3324	3787
Kipplast, geknickt (40°)	kg	2541	2600	2907
Gewicht Anbaugerät	kg	191	191	191

* Bei einem Schwerpunktabstand von 500 mm. Basierend auf 80 % FTTL gemäß ISO 8313.

Manuelle Gabelabstände bei 50-mm-Abständen. Gabelquerschnitt 100 x 50 mm.

ELEKTRIK			
		406/407/409	
Bordspannung	Volt	12	
Lichtmaschine	Ah	80	
Batteriekapazität	Ah	100	

HYDRAULIK				
		406	407	409
Pumpentyp		Tandempumpe	Zahnradpumpe	Zahnradpumpe
Pumpentyp für Highflow-Option		--	Zahnradpumpe	Zahnradpumpe
Highflow			plus 30 l	plus 30 l
Pumpe, max. Fördermenge	l/min	64	64	89
Pumpe, max. Druck	bar	230	230	250
Hydraulikladezyklen bei voller Motordrehzahl				
Heben (volle Schaufel)	Sekunden	4,9	4,9	4,9
Auskippen (volle Schaufel)	Sekunden	3,5	3,5	4,1
Senken (leere Schaufel)	Sekunden	3,1	3,1	3
Gesamt	Sekunden	11,5	11,5	12

FÜLLMENGEN			
		406/407/409	
Hydrauliksystem	Liter	70	
Kraftstofftank	Liter	80	
Motoröl	Liter	11,2	
Achsöl (vorne)	Liter	4,4	
Achsöl (hinten)	Liter	6,05	

KABINE	Innengeräuschpegel – 407: 78 dB(A), 409: 76 dB(A). Außengeräuschpegel: 101 dB(A).
--------	---

STANDARD AUSSTATTUNG				
		406	407	409
ALLGEMEINE MASCHINENMERKMALE		Parallelhub-Kinematik, hydraulischer Schnellwechsler, Knicklenkung, Kotflügel vorne und hinten, einteilige Motorhaube, Abschleppvorrichtung, Verladeösen.	Parallelhub-Kinematik, hydraulischer Schnellwechsler, Knicklenkung, Kotflügel vorne und hinten, einteilige Motorhaube, Abschleppvorrichtung, Verladeösen, temperaturgeregelter Lüfter.	
	ANTRIEB	Zwei Gänge, Leerlaufstart, Kriechgang, Fahrrichtungsschalter am Bedienebel.		
BREMSEN		Innenliegende Nassbremsen mit kombinierter Handbremse; seilzugbetätigte Feststellbremse.	Innenliegende Nassbremsen mit kombinierter Handbremse; federdruckbetätigte, hydraulisch lösende Feststellbremse.	
ELEKTRIK	Beleuchtung gemäß StVZO, Fahrtrichtungsanzeiger und Batterie Hauptschalter.			
HYDRAULIK		Manuelle Einhebelsteuerung, Zahnradpumpe mit Prioritätsventil, Druckspeicher für Notfalllenkung.	Servo-Einhebelsteuerung, Zahnradpumpe mit Prioritätsventil, Druckspeicher für Notfalllenkung, Ölmengenteiler.	
KABINE		ROPS/FOPS-Schutzaufbau, individuell verstellbarer Sitz, Innenbeleuchtung, neig- und höhenverstellbare Lenksäule, Sicherheitsglas, Scheibenwischer/-waschanlage an Front- und Heckscheibe, dreistufiger Heizungslüfter mit Wechselfiltern, Sonnenblende.	ROPS/FOPS-Schutzaufbau, individuell verstellbarer Sitz, Innenbeleuchtung, neig- und höhenverstellbare Lenksäule, Sicherheitsglas, LCD-Display, Scheibenwischer/-waschanlage an Front- und Heckscheibe, dreistufiger Heizungslüfter mit Wechselfiltern, Radioeinbauschacht (nur bei Kabine mit Sonderausstattung), Sonnenblende.	

OPTIONALE ZUSATZAUSSTATTUNG				
		406	407	409
ALLGEMEINE MASCHINENMERKMALE		Schlauchbruchsicherheitsventil, 4. Zusatzkreis (manuell), Sperrdifferenzialachsen, vollständig öffnendes Fenster auf der rechten Seite mit Arretierung, Wegfahrsperrung, LiveLink, Batterie Hauptschalter unter der Haube, Arbeitsscheinwerfer, Biohydraulik, Schaufelnivellieranzeiger, Staufach. Die vollständige Liste erhalten Sie bei Ihrem Händler.	Schlauchbruchsicherheitsventil, 4. Zusatzkreis, Sperrdifferenzialachsen, sofort zuschaltbare Vorderachsdifferenzialsperrung (nur 409), Wegfahrsperrung, Batterie Hauptschalter unter der Haube, Arbeitsscheinwerfer, Bioöl, Klimaanlage, Konstantstrom, Highflow plus 30 l/min, Schwingungsdämpfung, 40 km/h beim 409, Rockinger-Anhängerkupplung (3,5 t), heckseitige Zusatzhydraulik, heckseitige elektrische Anschlüsse, Kriechgang, Schaufelnivellieranzeiger, Staufach, vollständig öffnendes Fenster auf der rechten Seite mit Arretierung. Die vollständige Liste erhalten Sie bei Ihrem Händler.	



EIN UNTERNEHMEN, ÜBER 300 MODELLE.

Der JCB Händler in Ihrer Nähe

Radlader 406/407/409

Max. Motorleistung: 36,4 kW / (49 PS), 48 kW / (64 PS), 55,4 kW / (74 PS)

Max. Betriebsgewicht: 5020 kg / 5210 kg / 6031 kg

JCB Deutschland GmbH, Graf-Zeppelin-Straße 16, 51147 Köln.

Tel: 02203 9262-0, E-Mail: info@jcb.com. Downloads mit den aktuellsten

Informationen zu diesem Produktprogramm finden Sie unter: www.jcb.com

©2009 JCB Sales. Alle Rechte vorbehalten! Dieses Dokument darf ohne vorherige Genehmigung durch JCB Sales weder vollständig noch teilweise vervielfältigt, in einem Erfassungssystem gespeichert, oder in jedweder Form sowie Methode elektronisch, mechanisch, phototechnisch oder sonst wie übermittelt werden. Sämtliche Angaben in diesem Dokument hinsichtlich Betriebsgewicht, Größe, Arbeitsgeschwindigkeit sowie sonstiger Leistungsdaten dienen nur zur Veranschaulichung und können je nach genauer Maschinenausrüstung abweichen. Sie sollten daher nicht als Nachweis zur Eignung der Maschine für einen bestimmten Einsatzzweck dienen. Lassen Sie sich unbedingt von Ihrem JCB-Händler beraten. JCB behält sich das Recht vor, seine Modelle und deren technische Daten, Ausstattung sowie Zubehör ohne vorherige Benachrichtigung abzuändern. Die im Werbematerial enthaltenen Angaben gelten nur als Richtlinie und können in gewissen Märkten vom Lieferumfang abweichen. Das JCB-Logo ist eine eingetragene Marke von JCB Bamford Excavators Ltd.

9999/5809de-DE 07/14 Ausgabe I

